



## Mischbatterie Margot Copper

Mischbatterien

Code: 8524 008



### EINZELHEITEN

Mischbatterie-Typ Mischbatterie mit versenktem, schwenkbarem Auslauf

Material Messing

Textur Verchromt

Finish PVD

Farbgebung Copper

Patrone Mit Keramikscheiben

Mischbatteriebohrungen  $\varnothing 35$  mm

Sockel  $\varnothing 55$ mm

Max. Arbeitsplattendicke 70 mm

Drehwinkel 360°

---

## MERKMALE

**DREHUNG DES AUSLAUFS** Alle Mischbatterien sind mit einem großen Drehwinkel ausgestattet. Einige Modelle ermöglichen eine volle 360°-Drehung.

---

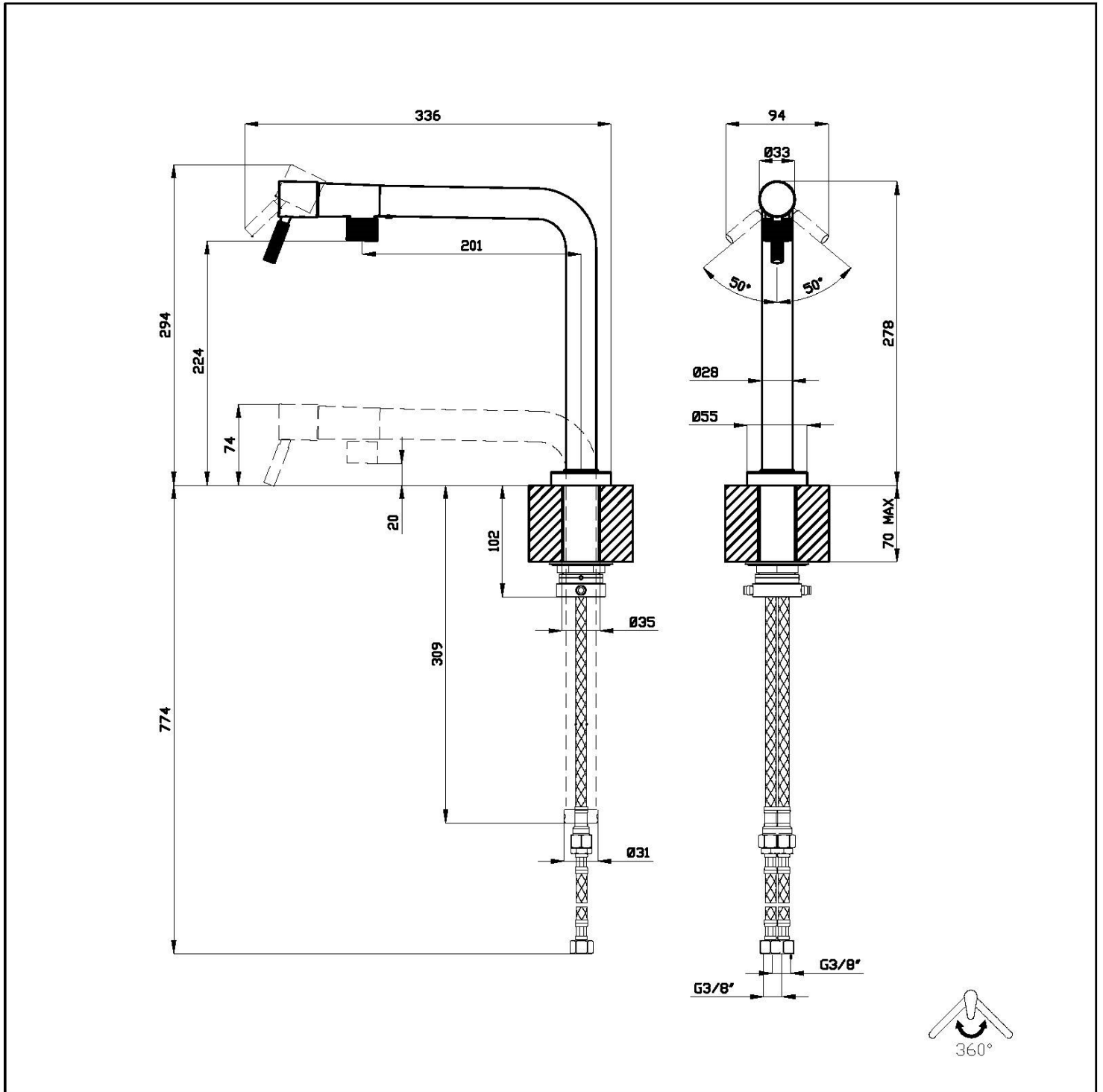
**KLAPPBARER AUSLAUF** Diese Eigenschaft ermöglicht es, den Spülbereich vor einem Fenster zu gestalten und so natürliches Licht zu genießen.

---

**VERSTÄRKUNGSPLATTE** Alle Foster-Mischbatterien werden mit einer Verstärkungsplatte geliefert, die für perfekte Stabilität auf jeder Spüle sorgt.

---

## TECHNISCHE DATEN



## GALERIE

